



- 1 Zweck 1**
- 2 Überblick 1**
- 3 Kalteinstelldruck..... 2**
 - 3.1 CDTP Korrektur.....3
 - 3.2 Ansprechdruckdefinition4
 - 3.3 Vorgehen beim Testen auf Luft4
 - 3.4 Vorgehen beim Testen auf Wasser4
 - 3.5 Vorgehen beim Testen auf Dampf.....5
 - 3.6 Abweichendes Vorgehen bei Pilotventilen (POSV).....5
- 4 Sitzdichtheitstest..... 5**
 - 4.1 Testdruck für alle Medien6
 - 4.2 Sitzdichtheit auf Luft6
 - 4.3 Sitzdichtheit auf Wasser7
 - 4.4 Sitzdichtheit mit Dampf.....8
- 5 Dichtheit nach außen 8**

1 Zweck

Der Zweck dieses LESER-Informationsdokumentes (LID) besteht darin, den Armaturenwerkstätten eine Richtlinie und die erforderlichen Bewertungskriterien zur Verfügung zu stellen, um LESER-Sicherheitsventile nach der Montage zu testen. Die Anweisungen sind für alle Ventile, außer die Clean Service „Easy to Maintain“ Baureihe gültig.

2 Überblick

In diesem Dokument werden die Tests beschrieben, die für jedes neue oder reparierte LESER-Sicherheitsventil durchgeführt werden müssen, nachdem das Ventil montiert wurde. Es wurde unter Beachtung von externen Servicepartnern wie LARCs oder Assemblern geschrieben. Daher wird keine Erklärung für bestimmte Verfahren oder Annahmekriterien gegeben. Für detaillierte Informationen sollten die referenzierten externen Standards betrachtet werden. Das untenstehende Bild zeigt, welche Tests für gasdichte und nicht gasdichte Ventile erforderlich sind, und in welchem Kapitel dieses Dokuments Sie die entsprechenden Tests finden.

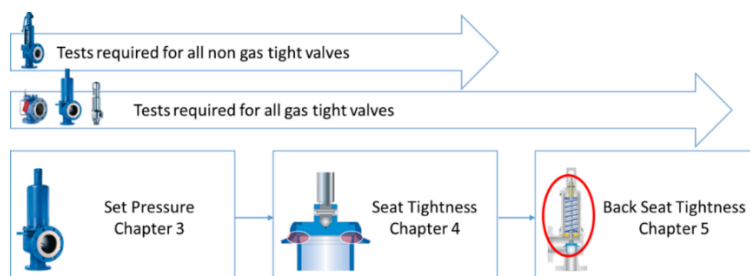


Figure 1: Tests für gasdichte und nicht gasdichte Ventile.

Disclosure cat.:	I	proofread by:	Row	publish date:	08/07/22	effect.dat	08/22
author:	FP	released by:	Row	replaces:	initial	status:	Publishe
resp. depart.:	QM	date of release:	08/07/22	revision No.:	3		
doc. type:	LID	change rep.	NA	retention	10y.		



3 Kalteinstelldruck

Jedes Sicherheitsventil muss auf seinen festgelegten Soll- oder Kalteinstelldruck (nachstehend CDTP) eingestellt sein. Mit dieser Prüfung soll sichergestellt werden, dass alle Sicherheitsventile die Anforderungen erfüllen, für die sie ausgelegt sind. CDTP wird verwendet, wenn eine Korrektur des Einstelldrucks von Sicherheitsventilen in Abhängigkeit von den Betriebsbedingungen erforderlich ist (Temperaturen und konstanter Gegendruck). Das Testmedium wird gemäß der nachstehenden Tabelle verwendet, sofern vom Kunden nicht anders angegeben ist.

Table 1: Betriebsmedium vs. Testmedium

Betriebsmedium	Testmedium für Ventile mit CE (PED)	Testmedium für Ventile mit UV (ASME)
Gas	Luft	Luft
Flüssigkeit	Luft	Wasser
Dampf	Luft	Dampf (siehe ASME UG-136(d)(4) für Ausnahmen)

Jedes Sicherheitsventil wird mit Druck beaufschlagt und der eingestellte Druck wird bei dem Kalteinstelldruck bestimmt. Die Ansprechdrucktoleranzen für LESER-Ventile sind in der folgenden Tabelle aufgeführt:

Table 2: Ansprechdrucktoleranzen

Ansprechdruck P_{set}	Toleranz
$P_{set} \leq 1,65 \text{ barg (24 psig)}$	+ 0,05 barg (1 psig)
$1,65 \text{ barg (24 psig)} < P_{set} < 3,96 \text{ barg (58 psig)}$	+ 0,1 barg (2 psig)
$P_{set} \geq 3,96 \text{ barg (58 psig)}$	+ 3%

Zur Bewertung des tatsächlichen Einstelldrucks müssen 3 einzelne Messwerte innerhalb einer Wiederholgenauigkeit von 1% liegen. Der Mittelwert dieser 3 Einzelwerte ist der tatsächlich ermittelte Sollwert, der innerhalb der oben angegebenen zulässigen Toleranz liegen muss. Siehe die untenstehende Beispielgrafik für 10 barg.

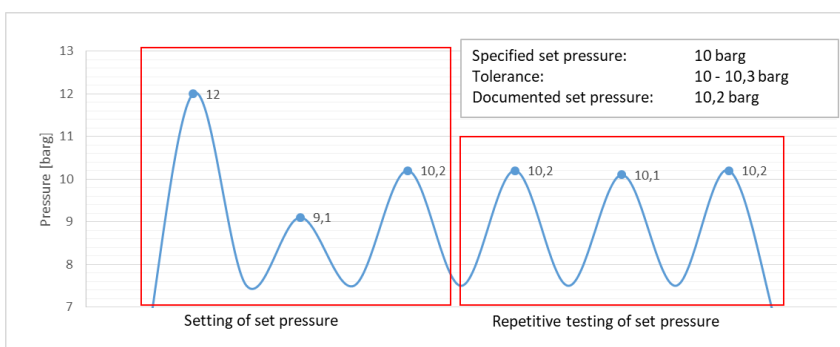


Figure II: Beispiel für 10 bar-g Ansprechdruck

Disclosure cat.:	I	proofread by:	Row	publish date:	08/07/22	effect.dat	08/22
author:	FP	released by:	Row	replaces:	initial	status:	Publishe
resp. depart.:	QM	date of release:	08/07/22	revision No.:	3		
doc. type:	LID	change rep.	NA	retention	10y.		



3.1 CDTP Korrektur

Die CDTP-Korrektur ist die Korrektur des Einstelldrucks am Prüfstand, um den korrekten Einstelldruck im Betriebszustand zu erreichen. Für die Berechnung des CDTP gilt die folgende Formel:

LESER Datenblatt für CDTP (Kalteinstelldruck)	
$P_{CDTP} = (P_{set} - P_a) * k_T$	$P_{CDTP} = (P_{set} * k_{af}) * k_T$ (Type 459/462 nur mit Faltenbalg)
P_{CDTP} : Kalteinstelldruck [psig oder barg] P_{set} : Ansprechdruck unter Betriebsbedingungen [psig oder barg] P_a : konstanter Gegendruck [psig oder barg] k_T : Korrekturfaktor für CDTP, Temperatureinfluss [-] k_{af} : Korrekturfaktor für Type 459 / 462 mit Faltenbalg, [-]	

Die Korrekturfaktoren für k_T und k_{af} finden Sie in den beiden folgenden Tabellen, in denen fehlende Werte mit der untenstehenden Formel interpoliert werden können:

$$y = y_0 + (x - x_0) * \frac{y_1 - y_0}{x_1 - x_0} \quad ; \text{ mit } y: k_T / k_{af} \text{ und } x: ^\circ C / ^\circ F$$

Table 3: CDTP Korrekturfaktor k_T Berechnung

°C	°F	Konventionell		Faltenbalg oder Inconel Feder	
		Offene Federhaube	Geschlossene Federhaube	Offene Federhaube	Geschlossene Federhaube
550	1022	Limitiert bei 427°C	Limitiert bei 350°C	1,049	1,049
500	932			1,032	1,032
450	842			1,021	1,021
400	752	1,049		1,013	1,013
350	662	1,032	1,049	1,007	1,007
300	572	1,021	1,032		
250	482	1,013	1,021		
200	392	1,007	1,013		
150	302		1,007		
100	212				
-250	-418	Keinen Einfluss der Betriebsbedingungen auf CDTP, Korrekturfaktor: 1,000			

Disclosure cat.:	I	proofread by:	Row	publish date:	08/07/22	effect.dat	08/22
author:	FP	released by:	Row	replaces:	initial	status:	Publishe
resp. depart.:	QM	date of release:	08/07/22	revision No.:	3		
doc. type:	LID	change rep.	NA	retention	10y.		



Table 4: Korrekturfaktor für abweichende effektive Sitzfläche k_{af} für 459/462

$P_a/P_{set} * 100$ [%]	k_{af}		$P_a/P_{set} * 100$ [%]	k_{af}	
	$d_0 = 9$ [mm]	$d_0 = 17,5$ [mm]		$d_0 = 9$ [mm]	$d_0 = 17,5$ [mm]
0,0	0,999	0,998	14,0	1,048	0,904
1,0	1,001	0,990	16,0	1,059	0,893
2,0	1,003	0,983	18,0	1,070	0,882
3,0	1,005	0,975	20,0	1,083	0,872
4,0	1,008	0,968	22,0	1,097	0,863
5,0	1,011	0,961	24,0	1,111	0,855
6,0	1,014	0,954	26,0	1,126	0,847
7,0	1,018	0,947	28,0	1,143	0,840
8,0	1,021	0,940	30,0	1,160	0,833
9,0	1,025	0,934	32,0	1,178	0,827
10,0	1,029	0,927	34,0	1,197	0,822
12,0	1,038	0,915	35,0	1,207	0,819

3.2 Ansprechdruckdefinition

LESERs Ansprechdruck ist folgendermaßen definiert:

Testmedium	Ansprechdruck Definition	Zusätzliche Infos
Luft	Erstes hörbare Abblasen	Simmerphase (kein Pop)
Wasser	Erster kontinuierlicher Fluss	Wasser, das gleichmäßig und senkrecht (90°) aus dem Austritt strömt.
Dampf	Erstes hörbare Abblasen	Ventilsitz muss bis min. 50°C (122° F) erwärmt werden.

3.3 Vorgehen beim Testen auf Luft

Nach der Montage wird das Sicherheitsventil mit Druck beaufschlagt und mit der Einstellschraube auf den angegebenen Einstelldruck eingestellt. Das Verfahren zum Einstellen und Prüfen des Kaltdifferenzprüfdrucks mit Luft ist für jeden Ventiltyp in der Betriebsanleitung (Montage- / Installationsdokumentation) genau beschrieben. Der eingestellte Druck ist erreicht, wenn der erste Luftaustritt hörbar ist. Eine gesättigte Öffnung mit deutlichem Knackgeräusch soll erreicht werden.

3.4 Vorgehen beim Testen auf Wasser

Das Ventil wird zunächst auf Luft auf den gewünschten CDTP eingestellt. Dann wird es auf dem Wasserprüfstand montiert und der Eintritt wird mit Wasser gefüllt, ohne das Luft eingeschlossen wird. Dies wird sichergestellt, indem der Druck unter dem Sicherheitsventil erhöht wird, bis der erste Wasserstrom abfließt. Nachdem die Luft am Eintritt entfernt wurde, muss der Druck auf 0 bar (psig) reduziert werden. Dann wird der Einstelldruck mit Wasser eingestellt. Der Einstelldruck der Ventile ist erreicht, wenn Sie den ersten kontinuierlichen Wasserfluss, den sogenannten First Steady Stream, sehen.

Disclosure cat.:	I	proofread by:	Row	publish date:	08/07/22	effect.dat	08/22
author:	FP	released by:	Row	replaces:	initial	status:	Publishe
resp. depart.:	QM	date of release:	08/07/22	revision No.:	3		
doc. type:	LID	change rep.	NA	retention	10y.		



3.5 Vorgehen beim Testen auf Dampf

Die Sicherheitsventile werden zunächst an Luft eingestellt und getestet. Der Dampferzeuger und der Dampfprüfstand werden gemäß der Bedienungsanleitung in Betrieb genommen. Der Prüfstand wird bei ca. 90% CDTP bis zum Erreichen der Testtemperatur aufgewärmt. Jedes Sicherheitsventil muss dann min. 3-mal zum Aufwärmen des Ventilsitzes und des Ventiltellers auf min. 50 ° C (über 50 ° C tritt unterhalb des Sitzes keine Kondensation auf) geöffnet werden. Alternativ kann das Ventil mit einer mechanischen Hubvorrichtung geöffnet werden, so dass das Ventil die erforderliche Prüftemperatur erreicht.

Der eingestellte Druck des Ventils ist erreicht, wenn der Dampfaustritt hörbar ist (lauzes Rauschen). Es ist wichtig sicherzustellen, dass das hörbare Geräusch den Beginn des Öffnens des Ventils anzeigt (Gleichgewicht zwischen Druckkraft und Federkraft ist erreicht) und nicht nur der Beginn einer Leckage zwischen dem Teller und dem Sitz, die durch den Systemdruck verursacht wird, beim Annähern an den Soll Druck (leichtes Zischen).

3.6 Abweichendes Vorgehen bei Pilotventilen (POSV)

Falls ein spezieller Pilotprüfstand verfügbar ist, sollte das Pilot-Ventil alleine auf den Kalteinstell Druck eingestellt werden. Bei den Pop-Action-Piloten wird auch der Schließdruck eingestellt. Nach dem Einstellen des Piloten und der Durchführung der Dichtheitsprüfung wird das gesamte POSV zusammengebaut. Jedes vollständige POSV wird dann auf seinen bestimmten CDTP getestet. Wenn dies durch das Einstellen des Piloten erreicht wurde, sind keine weiteren Einstellungen erforderlich. Wenn jedoch Abweichungen vom angegebenen Einstellungsdruck auftreten, werden sie durch das Neueinstellen des Piloten korrigiert. Wo kein spezieller Pilotprüfstand verfügbar ist, wird zuerst das gesamte POSV zusammengebaut. Anschließend wird am gesamten Ventil der Druck eingestellt und ein Dichtheitstest durchgeführt, wobei die Verfahren für geflanschte Sicherheitsventile verwendet werden.

Nach dem Einstellen des POSV auf Wasser muss die Baugruppe von Wasserrückständen befreit werden. Daher muss die Pilotbaugruppe am Prüfstand zweimal mit Luft betätigt werden. Dann wird der Stopfen des Piloten (Pos. 20) entfernt, um das Wasser abzulassen. Anschließend wird der Bereich der Rückholfeder mit Druckluft trockengeblasen. Der Stecker muss danach wieder zusammengebaut werden. Als nächstes wird der Steuer- und Verteilerblock vom Hauptventil getrennt. Der Verteilerblock ist mit Druckluft zu trocknen und wieder zusammenzubauen.

4 Sitzdichtheitstest

Alle LESER-Sicherheitsventile müssen auf Dichtheit geprüft werden. Durch die Dichtheitsprüfung wird sichergestellt, dass jedes Sicherheitsventil die Anforderungen erfüllt, für die es ausgelegt wurde, ohne dass unter Druck stehende Teile oder Dichtungen undicht sind. Die Dichtheitsprüfung wird bei LESER standardmäßig durchgeführt, nachdem der eingestellte Druck demonstriert wurde. Die Leckraten sind zu dokumentieren.

Disclosure cat.:	I	proofread by:	Row	publish date:	08/07/22	effect.dat	08/22
author:	FP	released by:	Row	replaces:	initial	status:	Publishe
resp. depart.:	QM	date of release:	08/07/22	revision No.:	3		
doc. type:	LID	change rep.	NA	retention	10y.		



Das Prüfmedium zur Bestimmung der Dichtheit des Sitzes (Luft, Dampf oder Wasser) muss dasselbe sein wie das zur Bestimmung des Einstelldrucks des Ventils verwendet wurde. Bei Ventilen mit zwei Betriebsarten muss das Prüfmedium Luft, Dampf oder Wasser dem primären Entlastungsmedium entsprechen. Standardmäßig darf die Mindest- oder Höchsttemperatur während der Prüfung nicht unter 5 ° C (40 ° F) und nicht über 50 ° C (122 ° F) liegen. Testdruck, Verfahren und Abnahmekriterien für jedes Medium werden in den folgenden Unterkapiteln beschrieben.

4.1 Testdruck für alle Medien

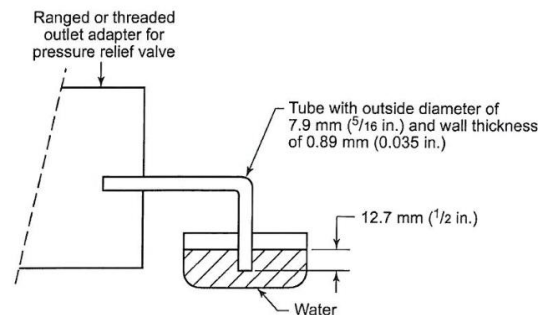
Ansprechdruck / CDTP, p_0	Testdruck, p_{test}
$0,1 < p_0 < 0,7$ (bar) $1,45 < p_0 < 10,15$ (psi)	$0,5 * p_0$
$0,7 \leq p_0 \leq 3,5$ (bar) $10,15 \leq p_0 \leq 50,8$ (psi)	$p_0 - 0,35$ (bar) $p_0 - 5,08$ (psi)
$p_0 > 3,5$ (bar) $p_0 > 507,6$ (psi)	$0,9 * p_0$

4.2 Sitzdichtheit auf Luft

4.2.1 Testen auf Luft für gasdichte Ventile

4.2.1.1 Prozedur

Die Luftprüfung erfolgt entsprechend der Vorgaben und mit dem Equipment der API 527. Das Ventil muss senkrecht auf dem Prüfstand montiert sein und das Prüfgerät muss am Ventilaustritt angebracht sein. Alle Öffnungen, einschließlich Kappen, Ablauföffnungen, Öffnungen und Auslässe, sind zu schließen. Abweichend von der API 527 muss das Ventil zunächst zum Ansprechen gebracht werden und der Eingangsdruck dann auf den Prüfdruck abgesenkt werden. Das Wasser wird dann 1 Minute lang beim Prüfdruck beobachtet und die Anzahl der Blasen gezählt.



Disclosure cat.:	I	proofread by:	Row	publish date:	08/07/22	effect.dat	08/22
author:	FP	released by:	Row	replaces:	initial	status:	Publishe
resp. depart.:	QM	date of release:	08/07/22	revision No.:	3		
doc. type:	LID	change rep.	NA	retention	10y.		



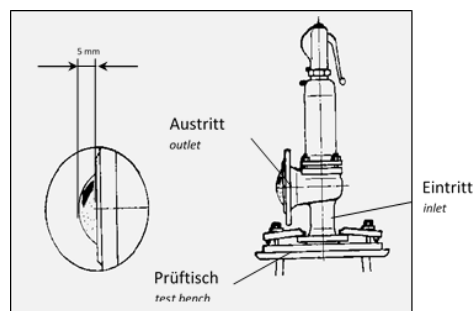
4.2.1.2 Akzeptanzkriterien

Dichtungsart	Kalt-Einstelldruck p_0			Blasen / min	
	[bar-g]	[kPa-g]	[psi-g]	$d_0 \leq 18 \text{ mm}$	$d_0 > 18 \text{ mm}$
metallisch dichtend	$0,1 \leq p_0 \leq 69$	$10 \leq p_0 \leq 6.900$	$1.45 \leq p_0 \leq 1.000$	40	20
	$69 < p_0 \leq 103$	$6.900 < p_0 \leq 10.300$	$1.000 < p_0 \leq 1.500$	60	30
	$103 < p_0 \leq 850$	$10.300 < p_0 \leq 85.000$	$1.500 < p_0 \leq 12.328$	80	40
weich dichtend, Dichtplatte	$0,1 \leq p_0 \leq 850 \text{ bar}$	$10 \leq p_0 \leq 85.000$	$1.45 \leq p_0 \leq 12.328$	20	10
weich dichtend, O-Ring	$0,1 \leq p_0 \leq 850 \text{ bar}$	$10 \leq p_0 \leq 85.000$	$1.45 \leq p_0 \leq 12.328$	0	0

4.2.2 Testen auf Luft für nicht gasdichte Ventile

4.2.2.1 Prozedur

Das Sicherheitsventil wird über Klemmbacken senkrecht am Eintrittsflansch am Prüfstand montiert. Zur Abdichtung wird eine Dichtung unter den Flansch des Sicherheitsventils gelegt. Nach dem Einstellen des Sicherheitsventils wird die Sitzdichtheitsprüfung durchgeführt. Eine seifige Flüssigkeit wird über den Austritt gezogen. Die Dehnung unter Druck wird dann am Austritt 1 Minute lang beim Prüfdruck beobachtet.



4.2.2.2 Akzeptanzkriterien

Die Dichtheit zwischen Sitz und Teller erfüllt die Anforderungen, wenn sich die Blase nicht mehr als 5mm ausdehnt.

4.3 Sitzdichtheit auf Wasser

4.3.1 Prozedur

Vor Beginn der Sitzdichtheitsprüfung ist der Eintritt mit Wasser zu füllen, das sich ohne sichtbaren Durchfluss aus dem Austritt stabilisieren kann. Der Eintrittsdruck ist dann auf den Prüfdruck zu erhöhen und das Ventil ist 1 Minute lang bei Prüfdruck zu beobachten.

Disclosure cat.:	I	proofread by:	Row	publish date:	08/07/22	effect.dat	08/22
author:	FP	released by:	Row	replaces:	initial	status:	Publishe
resp. depart.:	QM	date of release:	08/07/22	revision No.:	3		
doc. type:	LID	change rep.	NA	retention	10y.		



4.3.2 Akzeptanzkriterien

	Nominal Inlet Size DN and NPS	10	15	20	25	40	50	80	100	125	150	200	250	300	400
		3/8"	1/2"	3/4"	1"	1 1/2"	2"	3"	4"	5"	6"	8"	10"	12"	16"
Allowable number of water drops per inlet size	Metal seated	1			2	3	5	6	8	10	13	16	20	26	
	Soft seated	No visible leakage													

4.4 Sitzdichtheit mit Dampf

4.4.1 Prozedur

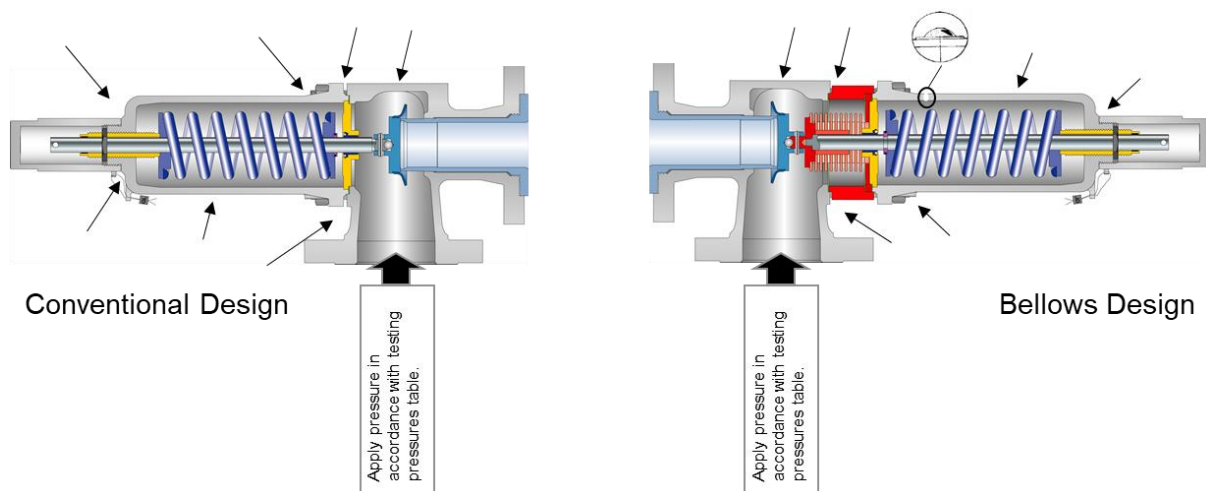
Jegliches Kondensat in der Gehäuseschale ist vor der Sitzdichtheitsprüfung zu entfernen. Zur Trocknung des Kondensats kann Luft (oder Stickstoff) verwendet werden. Nach dem Entfernen des Kondensats ist der Eintrittsdruck auf den Prüfdruck zu erhöhen und zum Erwärmen des Ventils mindestens drei Minuten lang zu halten. Die Dichtheit wird dann visuell auf einem schwarzen Hintergrund überprüft. Das Ventil ist mindestens eine Minute lang auf Leckagen zu untersuchen.

4.4.2 Akzeptanzkriterien

Keine Sichtbare Undichtigkeit.

5 Dichtheit nach außen

Die Dichtheitsprüfung der rückseitigen Versiegelung, von LESER als Dichtheit nach außen bezeichnet, wird für alle Sicherheitsventile von LESER in gasdichter Ausführung und für alle POSVs durchgeführt. Nach Prüfung der Sitzdichtheit und des Ansprechdrucks wird das Sicherheitsventil am Prüfstand (mit dem Austritt) eingespannt und mit Druck beaufschlagt. Beim Erreichen des Prüfdrucks werden die Sicherheitsventile an den Anschlüssen und im Auslassbereich mit einer nichtflüchtigen und viskosen Prüfflüssigkeit besprüht. Bei einer Faltenbalg Ausführung wird die Prüfflüssigkeit über die Drainage in der Federhaube gezogen.



Disclosure cat.:	I	proofread by:	Row	publish date:	08/07/22	effect.dat	08/22
author:	FP	released by:	Row	replaces:	initial	status:	Publishe
resp. depart.:	QM	date of release:	08/07/22	revision No.:	3		
doc. type:	LID	change rep.	NA	retention	10y.		



Die untenstehenden Testdrücke und Zeiten sind einzuhalten.

Nominal Size	Minimum test time [s]	Test pressure P_{test} Normal		Test pressure P_{test} PFTE / Elamstomer components			
				p0 < 3 bar		p0 ≥ 3 bar	
		bar	psi	bar	psi	bar	psi
		≤ DN 50 (2")	15	6	87	0.15	0.15
DN 65 (3") - DN 150 (6")	60	6	87	x	x	2	28
≥ DN 200 (8")	60	2,5	36	P0	P0		

Die Dichtheit nach außen ist erreicht, wenn keine Blasen an den mit Lecksuchspray behandelten Stellen auftreten.

Disclosure cat.:	I	proofread by:	Row	publish date:	08/07/22	effect.dat	08/22
author:	FP	released by:	Row	replaces:	initial	status:	Publishe
resp. depart.:	QM	date of release:	08/07/22	revision No.:	3		
doc. type:	LID	change rep.	NA	retention	10y.		